

平成26年3月28日

## 組織改正のお知らせ

武蔵野銀行（頭取 加藤喜久雄）では、平成26年4月1日（火）、本部組織の一部改正を実施いたしますので、お知らせします。

### 1. 改正の目的

中期経営計画「MVP 1/3（ワナード）」の完遂に向けて、お客さまのサービス向上を図るため、改正するものです。

### 2. 改正の内容

#### （1）付加価値営業の強化

- ・各部に分散していた付加価値営業を生み出す業務（コンサルティング、産業調査等）を地域サポート部へ集約し地域価値創造業務との連携を強化いたします。
- ・全行横断的な情報仲介のハブとなる「情報センター」を地域サポート部に設置し情報営業を強化いたします。

#### （2）国際業務の強化

国際業務の企画・推進・事務まで一括管理するため、営業推進部の海外支援業務を移管し「海外進出支援室」を設置いたします。また、市場金融部を市場国際部に改組いたします。

#### （3）営業企画業務の集約

営業推進部の企画機能を営業企画部に集約し、個人・法人営業企画業務の強化を図ります。

### 3. 実施日

平成26年4月1日（火）

### 4. 改正後の組織

13部、14部付室、39グループ

※別紙に改正前、改正後の組織図を添付しております。

以上

報道機関からのお問い合わせ先  
総合企画部 森田 野崎  
TEL048 (641) 6111 (代) 内線 2160 2161

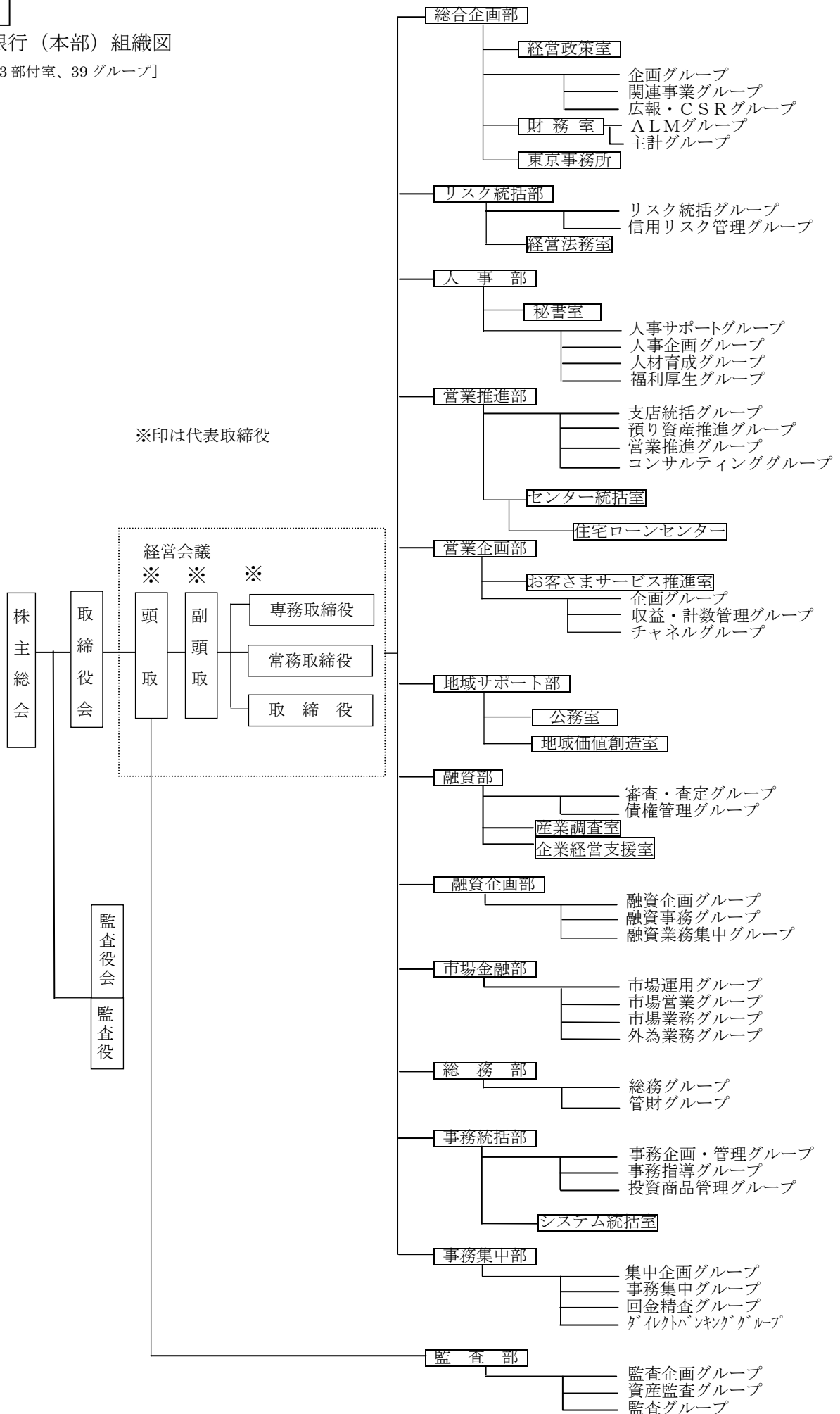


改正前

# 武蔵野銀行（本部）組織図

[13部、13部付室、39グループ]

※印は代表取締役



改正後

武蔵野銀行（本部）組織図  
平成26年4月

[13部、14部付室、39グループ]

※印は代表取締役

